

N.4 $\phi 16.5$ prof.10.5
 $\phi 10.5$ pass.

ATTACCHI :

Ap = SAE 12 ; T = SAE 20

A , B , Bp = SAE 16

M = 1/4 NPT

Pressione massima in Ap = 210 Bar

Pressione massima in Bp = 70 bar

Portata max : Ap = 50 L/1' ; Bp = 150 L/1'

Fluido =olio minerale 20-150 cSt

Filtraggio = 50 micron nominali

Temperatura ambiente = 0 ÷ 40 °C

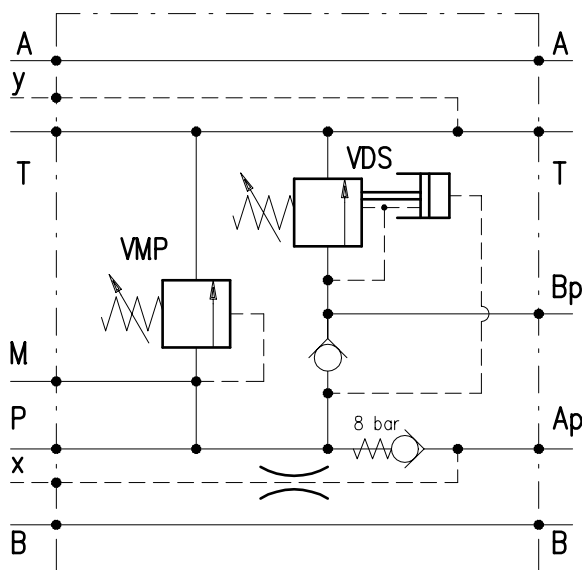
Temperatura olio = 0 ÷ 90 °C

Guarnizioni : BUNA N

MATERIALE :

Corpo : Alluminio

Particolari interni. : Acciaio cmt. tmp. rettificati



N° R.S.	Approvazione	Disegnatore	Data	I.R.
95/98	B.G.	L.B.	24/6/98	2