

ATTACCHI : A,B,P,T = SAE12

X,Y = SAE 6

Portata massima : 120 L/min

Pressione massima = 210 Bar

Fluido =olio minerale 20-150 cSt

Filtraggio = 50 micron nominali

Temperatura ambiente = 0 ÷ 40 °C

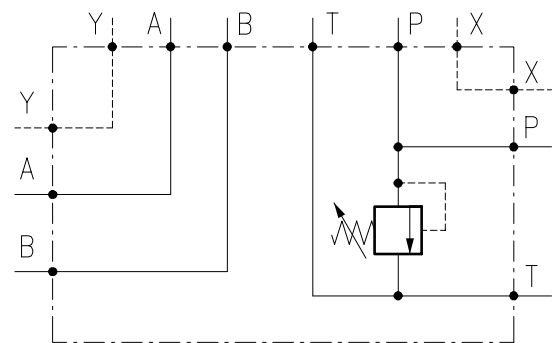
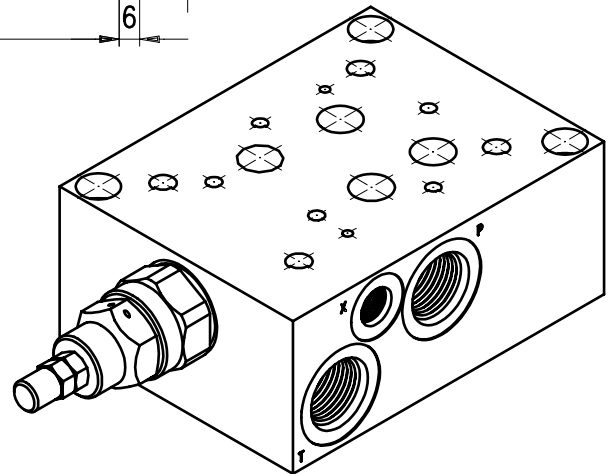
Temperatura olio = 0 ÷ 90 °C

Guarnizioni : BUNA N

MATERIALE :

Corpo : Alluminio

Particolari interni. : Acciaio cmt. tmp. rettificati



N° R.S.	Approvazione	Disegnatore	Data	I.R.
78/97	C.F.	L.B.	23/7/97	2