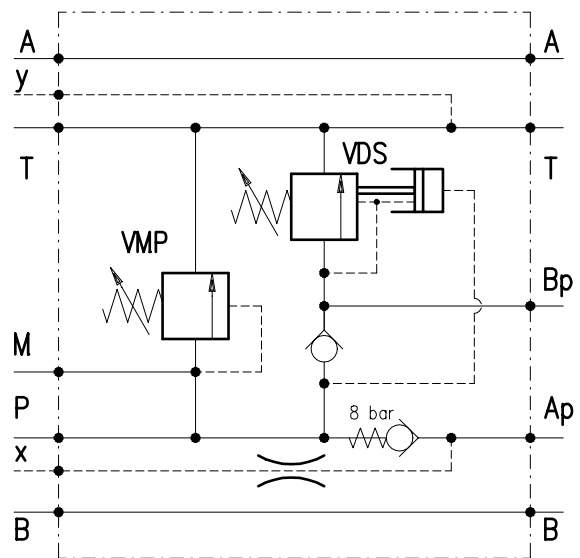


ATTACCHI : M = 1/4 NPT  
 Ap = SAE 10 ; T = SAE 16  
 Bp , A , B = SAE 12  
 Portata max : Ap = 30 l/1' ; Bp = 80 l/1'  
 Pressione massima in Ap = 210 Bar  
 Pressione massima in Bp = 70 Bar  
 Fluido =olio minerale 20-150 cSt  
 Filtraggio = 50 micron nominali  
 Temperatura ambiente = 0 ÷ 40 °C  
 Temperatura olio = 0 ÷ 90 °C  
 Guarnizioni : BUNA N  
 MATERIALE :  
 Corpo : Alluminio  
 Particolari interni. : Acciaio cmt. tmp. rettificati



N° R.S.	Approvazione	Disegnatore	Data	I.R.
95/98	B.G.	L.B.	17/6/98	3