

ATTACCHI :

A-B = SAE 10

P-T = SAE 12

Pressione massima = 210 Bar

Fluido = olio minerale 20-150 cSt

Filtraggio = 50 micron nominali

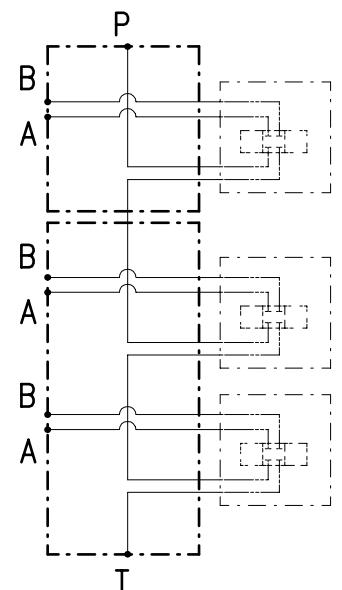
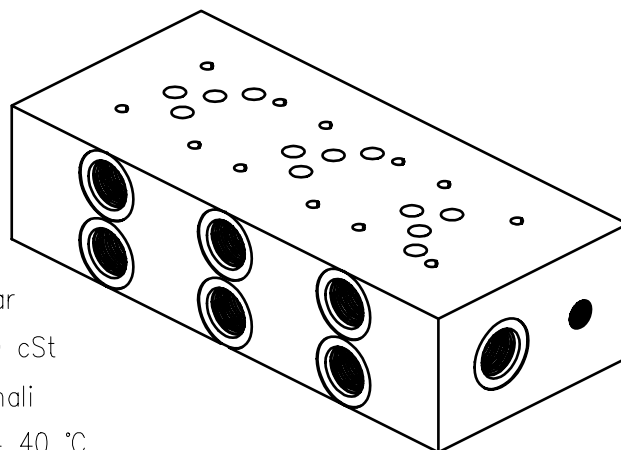
Temperatura ambiente = 0 ÷ 40 °C

Temperatura olio = 0 ÷ 90 °C

Guarnizioni : BUNA N

MATERIALE :

Corpo : Alluminio



TIPO	A	B
PBLD05S2	175	195
PBLD05S3	250	270

N° R.S.	Approvazione	Disegnatore	Data	I.R.
84/98	M.G.	L.B.	24/9/98	1