

ATTACCHI :

A-B = SAE 10

P-T = SAE 12

Pressione massima = 210 Bar

Fluido = olio minerale 20-150 cSt

Filtraggio = 50 micron nominali

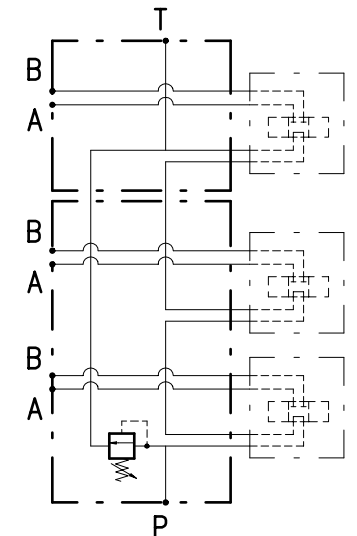
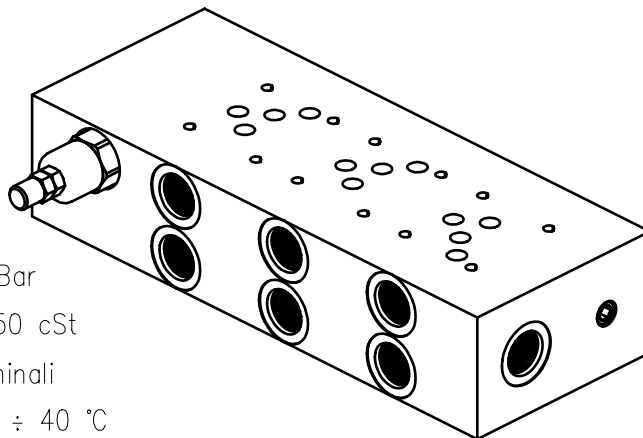
Temperatura ambiente = 0 ÷ 40 °C

Temperatura olio = 0 ÷ 90 °C

Guarnizioni : BUNA N

MATERIALE :

Corpo : Alluminio



TIPO	A	B
PBLD05S2	215	235
PBLD05S3	290	310

N° R.S.	Approvazione	Disegnatore	Data	I.R.
73/99	B.G.	L.B.	20/5/99	1