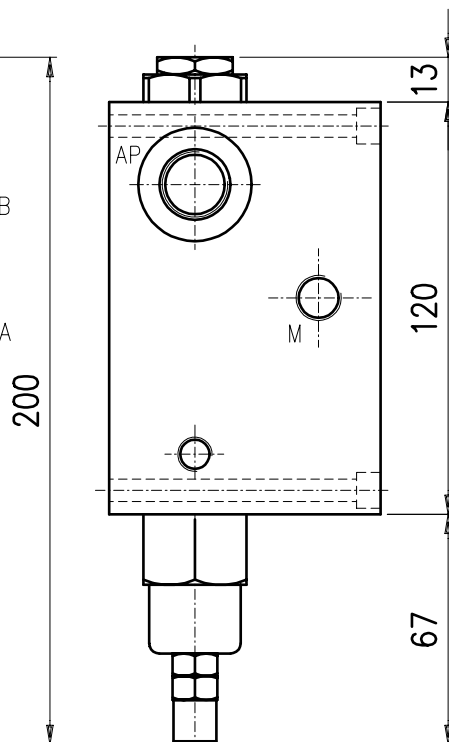
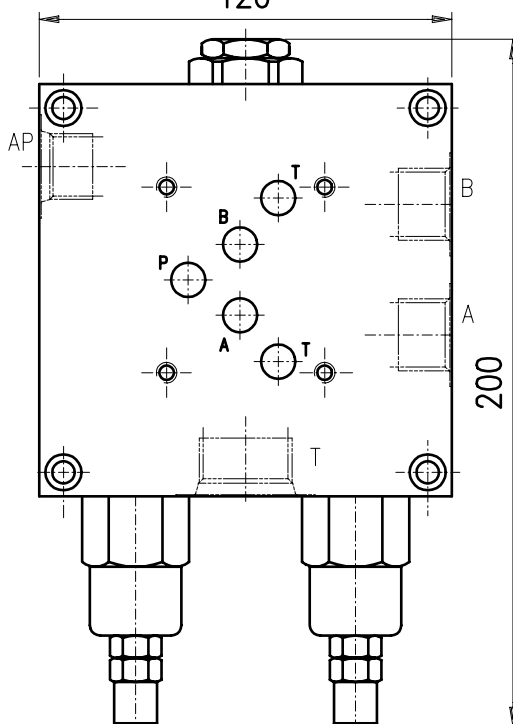
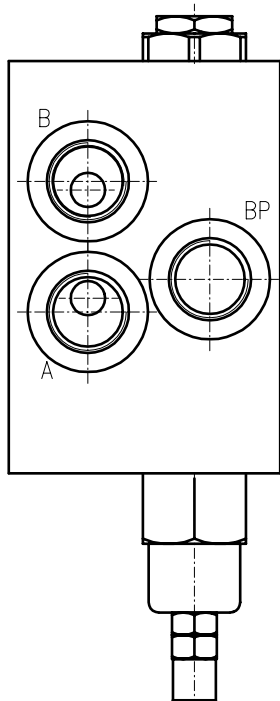


79

120



13

120

67

**ATTACCHI :**

A , B , Bp = SAE 10

Ap = SAE 8 ; T = SAE 12

M = NPT 1/4

Portata max : Ap = 20 l/1' ; Bp = 45 l/1'

Pressione massima in Ap = 210 Bar

Pressione massima in Bp = 40 Bar

Fluido =olio minerale 20-150 cSt

Filtraggio = 50 micron nominali

Temperatura ambiente = 0 ÷ 40 °C

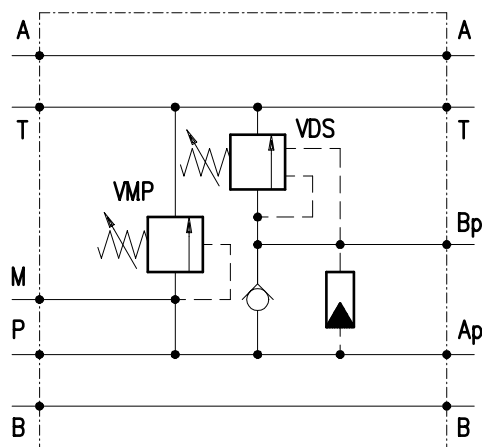
Temperatura olio = 0 ÷ 90 °C

Guarnizioni : BUNA N

**MATERIALE :**

Corpo : Alluminio

Particolari interni : Acciaio cmt. tmp. rettificati



N° R.S.	Approvazione	Disegnatore	Data	I.R.
95/98	B.G.	L.B.	15/6/98	2