

ATTACCHI :

A-B = SAE 8

P-T = SAE 10

Pressione massima = 210 Bar

Fluido =olio minerale 20-150 cSt

Filtraggio = 50 micron nominali

Temperatura ambiente = 0 ÷ 40 °C

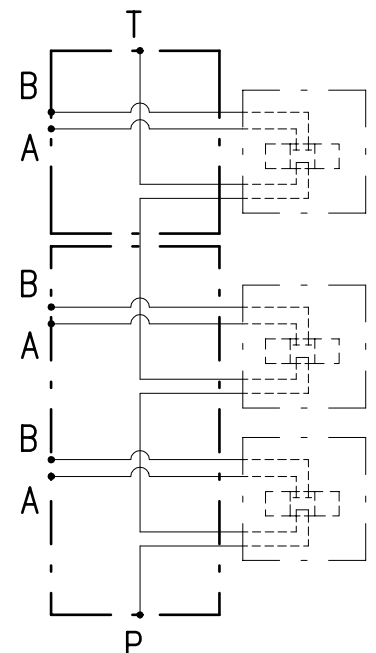
Temperatura olio = 0 ÷ 90 °C

Guarnizioni : BUNA N

MATERIALE :

Corpo : Alluminio

TIPO	A	B
PBLD03S2	110	130
PBLD03S3	160	180
PBLD03S4	210	230



N° R.S.	Approvazione	Disegnatore	Data	I.R.
180\1998	M.G.	E.G.	11\12\98	1