

ATTACCHI :

A-B = SAE 8

P-T = SAE 10

Pressione massima = 210 Bar

Fluido = olio minerale 20-150 cSt

Filtraggio = 50 micron nominali

Temperatura ambiente = 0 ÷ 40 °C

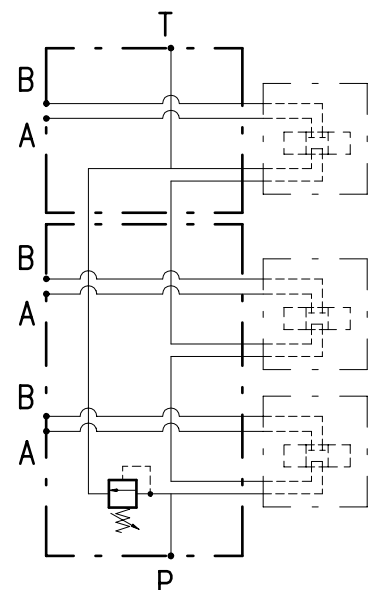
Temperatura olio = 0 ÷ 90 °C

Guarnizioni : BUNA N

MATERIALE :

Corpo : Alluminio

TIPO	A	B
PBLD03S2	135	155
PBLD03S3	185	205
PBLD03S4	235	255



N° R.S.	Approvazione	Disegnatore	Data	I.R.
73/99	B.G.	L.B.	21/5/99	1