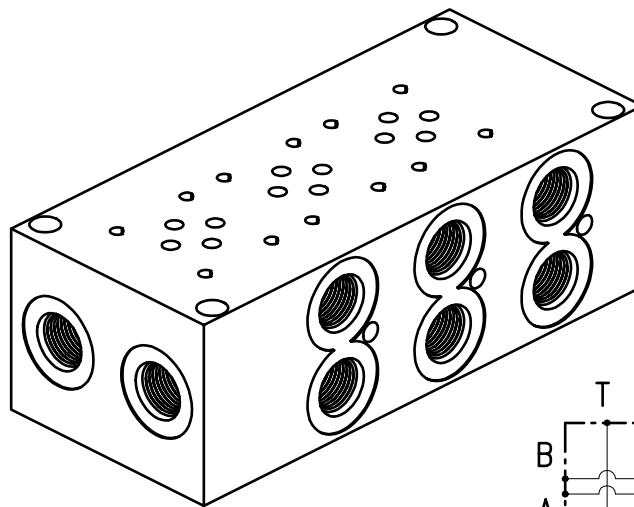


FILETTATURE

P-T=SAE 10  
A-B=SAE 8

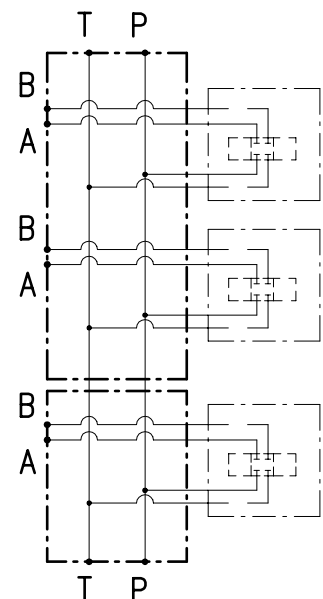
MATERIALE

CORPO: Alluminio



TIPO	A	B
PBLD03P/2	110	130
PBLD03P/3	160	180
PBLD03P/4	210	230
PBLD03P/5	260	280
PBLD03P/6	310	330
PBLD03P/7	360	380
PBLD03P/8	410	430
PBLD03P/9	460	480
PBLD03P/10	510	530

Pressione max =350 Bar



N° R.S.	Approvazione	Disegnatore	Data	I.R.
-	B.G.	L.B.	12/5/00	1