

ATTACCHI :

A, B, Bp = SAE 8

Ap = SAE 6 ; T = SAE 10

Portata massima = 30 L/1'

Pressione massima = 210 Bar

Fluido = olio minerale 20-150 cSt

Filtraggio = 50 micron nominali

Temperatura ambiente = 0 ÷ 40 °C

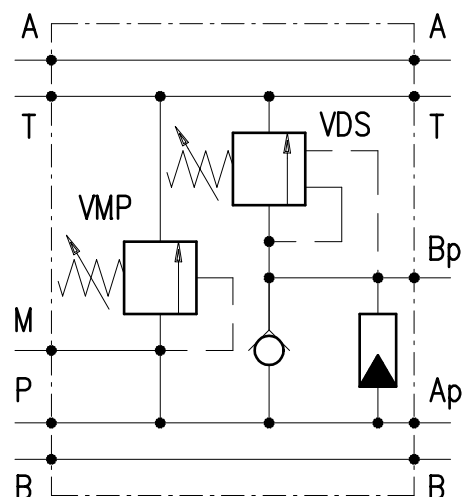
Temperatura olio = 0 ÷ 90 °C

Guarnizioni : BUNA N

MATERIALE :

Corpo : Alluminio

Particolari interni. : Acciaio cmt. tmp. rettificati



N° R.S.	Approvazione	Disegnatore	Data	I.R.
169/99	B.G.	L.B.	15/2/2000	0