



CRH - SOUPAPES À BILLE HAUTE PRESSION
CRH - HIGH PRESSURE BALL VALVES

Hydraulique
Électronique

| TABLE DES MATIÈRES - INDEX

Introduction	1
Dimensions & code CRH2	2
Dimensions & code CRH3	3
Dimensions & code CRHI2	4
Garantie	5

Introduction	1
CRH2 Dimensions & code	2
CRH3 Dimensions & code	3
CRHI2 Dimensions & code	4
Warranty	5

Note : Toutes les spécifications dans cette brochure se rapportent au produit standard en date d'aujourd'hui.
Canimex se réserve le droit d'interrompre, de modifier ou de réviser les spécifications de cette brochure sans préavis.

Note : All specifications in this brochure refer to the standard product at this date.
Canimex reserves the right to discontinue, modify or revise the specification shown in this brochure without notice.

Attention : Toutes les dimensions de cette brochure inscrites directement sur les dessins sont en millimètres et demeurent approximatives.
Pour des applications où les dimensions sont critiques, contacter Canimex.

Warning : All dimensions in this brochure shown on drawings are in millimetres and are approximate dimensions.
If your applications have space limitations, please contact Canimex.

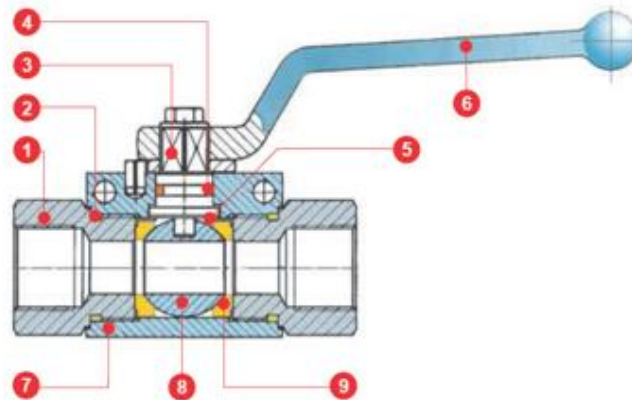
INTRODUCTION

Grâce à la technologie utilisée du design à la fabrication, nos soupapes à bille **CRH** peuvent être utilisées dans une variété d'applications, voire même dans des conditions extrêmement sévères. La bille repose sur deux joints précomprimés formant un système flottant, assurant ainsi une compression parfaite, que ce soit à basse pression ou sous vide. Plus la pression interne augmente, plus grand devient le contact entre la bille et son siège, permettant une étanchéité parfaite même à des pressions élevées.

The design and production of our **CRH** ball valves encompasses wide variety of different application. The ball is set between two pre-compressed seals using a floating system, thus guaranteeing perfect tightness at both low pressure and vacuum. The contact between the ball and the seals increases with any rise in the internal pressure, thus guaranteeing perfect tightness even at high pressure.

CARACTÉRISTIQUES / FEATURES

ITEM #	Description
1	Adaptateur
2	Joint torique
3	Goupille
4	Joint (goupille)
5	Rondelle
6	Levier
7	Corps
8	Bille
9	Siège (bille)

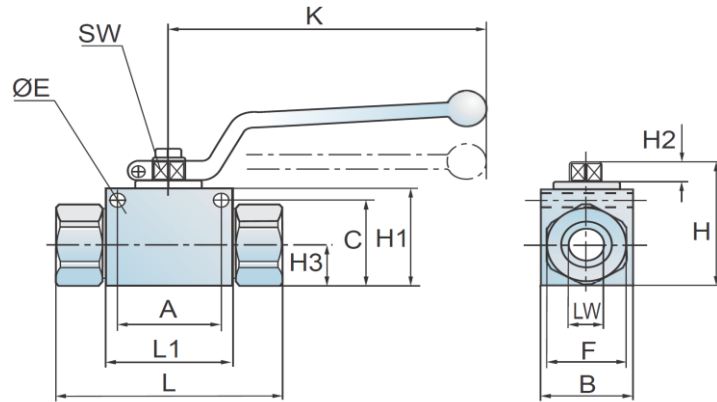


ITEM #	Description
1	Adaptor
2	O'ring
3	Stem
4	Stem O'ring
5	Lining
6	Handle
7	Body
8	Ball
9	Ball seat

Caractéristiques techniques
Pression d'opération maximale : 7250 psi (500 bar) (selon la soupape sélectionnée)
Température d'opération : -20°C à 100°C (-4°F à 212°F)
Ouverture complète : 1/4 de tour
Filets SAE ou NPT
Corps et adaptateurs : Acier plaqué
Bille : Acier chromé
Siège de la bille : Résine polyacétalique
Joints : NBR (Buna)
Levier: Acier forgé plaqué au zinc

Technical features
Maximum operating pressure : 7250 psi (500 bar) (depending on valve size)
Operating temperature : -20°C to 100° C (-4°F to 212°F)
Full opening : 1/4 turn
SAE or NPT threads
Body and adaptors : Plated carbon steel
Ball : Chrome steel
Ball seat : Polyacetalic resin
Seals : NBR (Buna)
Handle : Zinc plated forged steel

CRH2



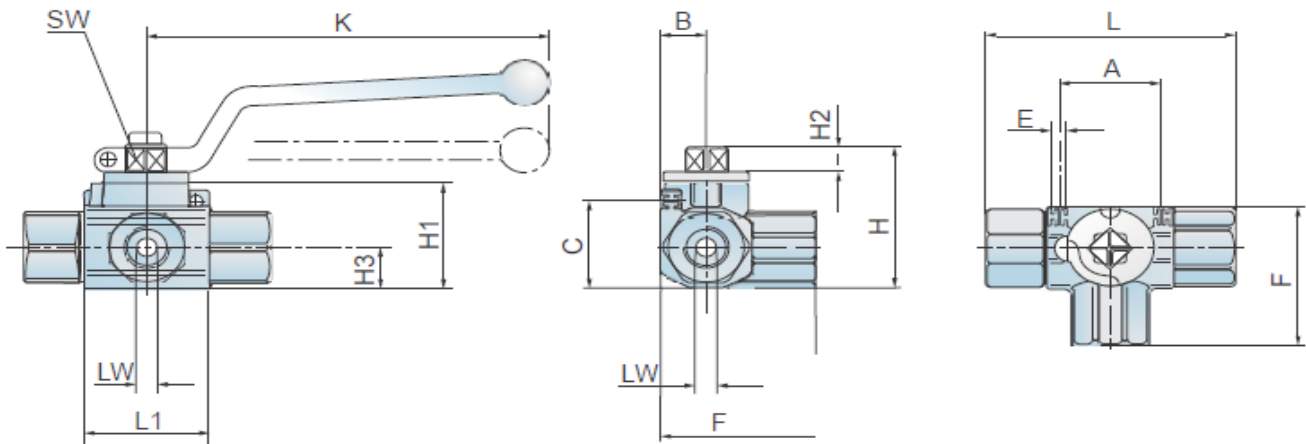
Série Series	P _{max} (psi/bar)	Dimensions (mm/in)					
		LW	D	L	L1	B	H
CRH2NB, CRH2OZ	7250/500	7.0/0.3	1/4"NPT, SAE4	71.0/2.8	37.0/1.5	27.0/1.1	44.5/1.8
CRH2NC, CRH2OA	7250/500	10.0/0.4	3/8"NPT, SAE6	80.0/3.1	43.0/1.7	34.0/1.3	50.0/2.0
CRH2ND, CRH2OB	7250/500	13.0/0.5	1/2"NPT, SAE8	89.0/3.5	48.0/1.9	36.0/1.4	51.0/2.0
CRH2NE, CRH2OD	4640/320	20.0/0.8	3/4"NPT, SAE12	97.0/3.8	63.0/2.5	50.0/2.0	71.5/2.8
CRH2NF, CRH2OF	4640/320	24.0/0.9	1"NPT, SAE16	119.0/4.7	67.0/2.6	60.0/2.4	76.0/3.0
CRH2NG, CRH2OG	4640/320	24.0/0.9	1-1/4"NPT, SAE20	122.0/4.8	67.0/2.6	60.0/2.4	76.0/3.0
CRH2NH, CRH2OH	4640/320	24.0/0.9	1-1/2"NPT, SAE24	122.0/4.8	67.0/2.6	60.0/2.4	76.0/3.0

Série Series	Dimensions (mm/in)								
	H1	H2	H3	I	K	SW	A	C	E
CRH2NB, CRH2OZ	34.0/1.3	8.0/0.3	13.0/0.5	17.0/0.7	115.0/4.5	9.0/0.4	29.0/1.1	29.0/1.1	4.5/0.2
CRH2NC, CRH2OA	40.0/1.6	8.0/0.3	16.5/0.6	18.0/0.7	115.0/4.5	9.0/0.4	35.0/1.4	35.0/1.4	5.5/0.2
CRH2ND, CRH2OB	41.0/1.6	8.0/0.3	17.0/0.7	23.0/0.9	115.0/4.5	9.0/0.4	39.0/1.5	35.5/1.4	6.5/0.3
CRH2NE, CRH2OD	57.0/2.2	11.0/0.4	24.0/0.9	24.0/0.9	160.0/6.3	14.0/0.6	50.0/2.0	49.5/1.9	6.5/0.3
CRH2NF, CRH2OF	60.0/2.4	11.0/0.4	26.5/1.0	28.5/1.1	160.0/6.3	14.0/0.6	54.0/2.1	54.0/2.1	6.5/0.3
CRH2NG, CRH2OG	60.0/2.4	11.0/0.4	26.5/1.0	29.0/1.1	160.0/6.3	14.0/0.6	54.0/2.1	54.0/2.1	6.5/0.3
CRH2NH, CRH2OH	60.0/2.4	11.0/0.4	26.5/1.0	29.0/1.1	160.0/6.3	14.0/0.6	54.0/2.1	54.0/2.1	6.5/0.3

NOMENCLATURE / ORDERING CODE

CRH	2	NE	FF
Série Series	# de voies # of ways	Filets Threads	Configuration
CRH	2	NB (1/4" NPT)	Rien/Omit Sans trou de fixation No fixing holes FF Avec 2 trous de fixation With 2 fixing holes
		NC (3/8" NPT)	
		ND (1/2" NPT)	
		NE (3/4" NPT)	
		NF (1" NPT)	
		NG (1-1/4" NPT)	
		NH (1-1/2" NPT)	
		OZ (SAE4)	
		OA (SAE6)	
		OB (SAE8)	
		OD (SAE12)	
		OF (SAE16)	
		OG (SAE20)	
OH (SAE24)			

CRH3



Série Series	P _{max} (psi/bar)	Dimensions (mm/in)					
		LW	D	L	L1	B	H
CRH3NB, CRH3OZ	7250/500	7.0/0.3	1/4"NPT, SAE4	71.0/2.8	36.0/1.4	13.0/0.5	44.5/1.8
CRH3NC, CRH3OA	7250/500	9.0/0.4	3/8"NPT, SAE6	72.0/2.8	43.0/1.7	16.5/0.6	50.0/2.0
CRH3ND, CRH3OB	7250/500	12.0/0.5	1/2"NPT, SAE8	85.0/3.3	48.0/1.9	17.5/0.7	51.0/2.0
CRH3NE, CRH3OD	4640/320	18.0/0.7	3/4"NPT, SAE12	97.0/3.8	63.0/2.5	24.5/1.0	72.0/2.8
CRH3NF, CRH3OF	4640/320	22.0/0.9	1"NPT, SAE16	113.0/4.4	67.0/2.6	30.0/1.2	79.5/3.1
CRH3NG, CRH3OG	4640/320	22.0/0.9	1-1/4"NPT, SAE20	124.0/4.9	67.0/2.6	30.0/1.2	79.5/3.1
CRH3NH, CRH3OH	4640/320	22.0/0.9	1-1/2"NPT, SAE24	125.5/4.9	75.0/3.0	30.0/1.2	79.5/3.1

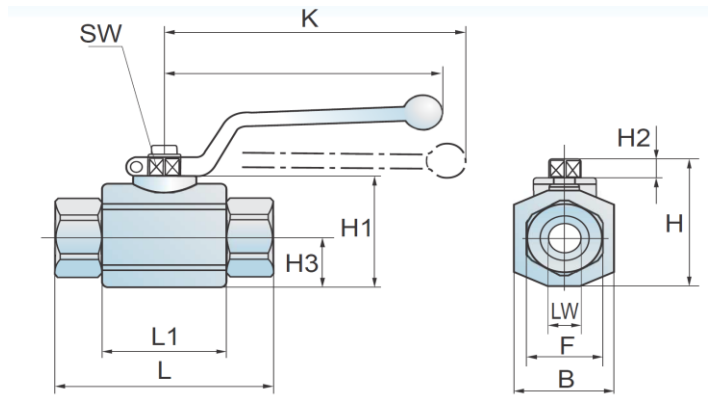
Série Series	Dimensions (mm/in)									
	H1	H2	H3	I	K	SW	A	C	E	F
CRH3NB, CRH3OZ	33.5/1.3	8.0/0.3	13.0/0.5	14.0/0.6	115.0/4.5	9.0/0.4	27.0/1.1	27.5/1.1	M4	44.0/1.7
CRH3NC, CRH3OA	39.0/1.5	8.0/0.3	16.5/0.6	14.0/0.6	115.0/4.5	9.0/0.4	33.0/1.3	36.0/1.4	M4	51.5/2.0
CRH3ND, CRH3OB	40.5/1.6	8.0/0.3	17.5/0.7	16.0/0.6	115.0/4.5	9.0/0.4	38.0/1.5	36.0/1.4	M5	55.5/2.2
CRH3NE, CRH3OD	56.5/2.2	11.0/0.4	24.5/1.0	18.0/0.7	160.0/6.3	14.0/0.6	50.0/2.0	49.5/1.9	M6	70.0/2.8
CRH3NF, CRH3OF	63.5/2.5	11.0/0.4	30.0/1.2	20.5/0.8	160.0/6.3	14.0/0.6	54.0/2.1	54.0/2.1	M6	87.5/3.4
CRH3NG, CRH3OG	63.5/2.5	11.0/0.4	30.0/1.2	22.0/0.9	160.0/6.3	14.0/0.6	54.0/2.1	54.0/2.1	M6	87.5/3.4
CRH3NH, CRH3OH	63.5/2.5	11.0/0.4	30.0/1.2	24.0/0.9	160.0/6.3	14.0/0.6	54.0/2.1	54.0/2.1	M6	87.5/3.4

NOMENCLATURE / ORDERING CODE

CRH	3	NE	FF
Série Series	# de voies # of ways	Filets Threads	Configuration
CRH	3	NB (1/4" NPT)	Rien/Omit Sans trou de fixation No fixing holes FF Avec 2 trous de fixation With 2 fixing holes
		NC (3/8" NPT)	
		ND (1/2" NPT)	
		NE (3/4" NPT)	
		NF (1" NPT)	
		NG (1-1/4" NPT)	
		NH (1-1/2" NPT)	
		OZ (SAE4)	
		OA (SAE6)	
		OB (SAE8)	
		OD (SAE12)	
		OF (SAE16)	
		OG (SAE20)	
OH (SAE24)			

| CRHI2 DIMENSIONS & CODE

CRHI2



	Série Series	P _{max} (psi/bar)	Dimensions (mm/in)					
			LW	D	L	L1	B	H
	CRHI2NF	5075/350	24.0/0.9	1" NPT	119.0/4.7	67.0/2.6	60.0/2.4	80.0/3.1
	CRHI2NG	5075/350	32.0/1.3	1-1/4" NPT	110.0/4.3	80.0/3.1	78.0/3.1	106.0/4.2
	CRHI2NH	5075/350	38.0/1.5	1-1/2" NPT	130.0/5.1	85.0/3.3	83.0/3.3	112.5/4.4
	CRHI2NL	5075/350	48.0/1.9	2" NPT	140.0/5.5	100.0/3.9	100.0/3.9	132.0/5.2

Série Series	Dimensions (mm/in)						
	H1	H2	H3	I	K	K1	SW
CRHI2NF	63.6/2.5	11.0/0.4	30.0/1.2	20.5/0.8	150.0/5.9	160.0/6.3	14.0/0.6
CRHI2NG	85.0/3.3	20.0/0.8	39.0/1.5	25.0/1.0	200.0/7.9	210.0/8.3	17.0/0.7
CRHI2NH	92.0/3.6	15.0/0.6	41.5/1.6	27.0/1.1	200.0/7.9	210.0/8.3	17.0/0.7
CRHI2NL	111.0/4.4	20.0/0.8	50.0/2.0	27.0/1.1	200.0/7.9	210.0/8.3	19.0/0.7

NOMENCLATURE / ORDERING CODE

CRHI	2	NE
Série Series	# de voies # of ways	Filets Threads
CRHI	2	NF (1" NPT)
		NG (1-1/4" NPT)
		NH (1-1/2" NPT)
		NL (2" NPT)

GARANTIE

Canimex inc. ne sera pas responsable des délais occasionnés par les exigences du distributeur, les difficultés ouvrières, les dommages à l'entrepôt, les accidents de toutes sortes, les fléaux de la nature, le manque de marchandises, les décisions gouvernementales ou toute autre cause de force majeure. La responsabilité de Canimex inc. sera limitée à la garantie émise par le manufacturier. La garantie de Canimex inc. concernant tous les produits hydrauliques ne saurait en aucun cas excéder celle du manufacturier. Ces produits sont garantis contre tout défaut pour une période d'un an à compter de la date de facturation de ces produits. En regard des produits qui auront été jugés défectueux pendant cette période, notre seule responsabilité est de remplacer ces produits sans frais, F.A.B. notre entrepôt. Cette garantie ne s'applique pas si le défaut est dû à un emploi abusif; à la négligence (incluant, mais non limité à, un mauvais entretien ou un entreposage inadéquat); à un accident; à une mauvaise installation; à une modification (incluant, mais non limité à, l'utilisation de pièces non conformes); à un mauvais ajustement ou à une mauvaise réparation; à une huile inadéquate; à la détérioration due à une réaction chimique; à l'usure due à la présence d'un produit. Aucune de ces circonstances ne saurait constituer un défaut au sens de la garantie. Canimex inc. ne peut être tenue responsable des dommages directs ou indirects, y compris ceux de nature accidentelle ou consécutifs d'un défaut. Canimex inc. ne sera pas responsable des délais causés par un défaut quelconque, ni pour les réparations effectuées par autrui. Les réparations faites par quelqu'un d'autre que Canimex inc. ne sauraient lier Canimex inc., et rendront toutes les garanties nulles et sans effet.

WARRANTY

Canimex Inc. shall not be responsible for delays caused by distributor's request, labour troubles, damage to warehouse, accidents of any kind, acts of God, shortage in merchandise, governmental regulations or other causes similar or otherwise beyond Canimex Inc.'s control. Canimex Inc.'s responsibility shall be limited to the warranty of the manufacturer. Canimex Inc.'s warranty regarding all hydraulic products shall not exceed manufacturer's warranty. Those products are guaranteed against defects in workmanship and material for the period of one year upon invoicing goods. As to products or parts thereof, which Canimex Inc. finds to have been defective during the warranty period, Canimex Inc.'s sole responsibility hereunder shall be to replace the defective hydraulic parts without charge, F.O.B. Canimex Inc.'s warehouse. This warranty shall not apply to any product which has been subjected to misuse; misapplication, neglect (including but not limited to improper maintenance and storage); accident, improper installation, modification (including but not limited to use of unauthorized parts of attachment), adjustment or repair; inappropriate type of oil; deterioration by chemical action and wear, caused by the presence of abrasive materials, and/or by regular use of the product. None of these circumstances shall constitute a defect pertaining to the mentioned warranty. Canimex Inc. is not liable for damages of any sort whatsoever, including incidental or consequential damages. Canimex Inc. will not be liable for delays caused by said defects and will not be responsible for work or repairs done by others will automatically void the guarantee.



Chez CANIMEX, nous redéfinissons les fondements du service, jour après jour.

Les produits de qualité que nous concevons, produisons, assemblons et importons sont le fruit de notre implication proactive.

C'est plus que notre manière de fonctionner. C'est la manière dont nous aimons fonctionner. C'est ce qui fait toute la différence pour nos clients – et pour nous.



Canimex head office

At CANIMEX we redefine the meaning of service every day.

The top-quality products we import, design, assemble and produce are supported by our proactive involvement.

More than just the way we do business. It's the way we like to do business. And that makes all the difference in the world to our customers – and to us.

**Division *Hydraulique*
et *Électronique***

CANIMEX INC.

285, Saint-Georges, Drummondville
(Québec) Canada J2C 4H3

1-855-777-1335 | 1-819-477-1335

canimex.com | hyd@canimex.com

